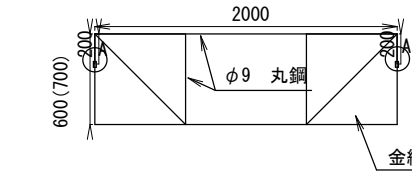
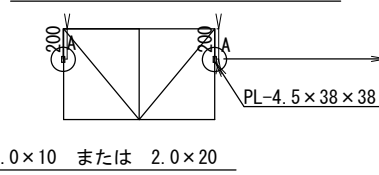


製品図

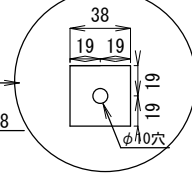
コーニスカット H600(700)×W2000



コーニスカット H600(700)×W1000

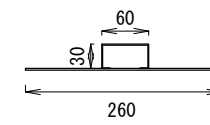


A部詳細



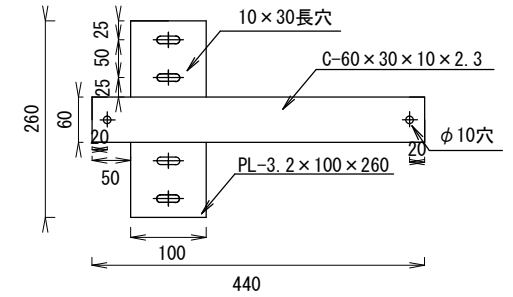
パラペット用部品

正面図



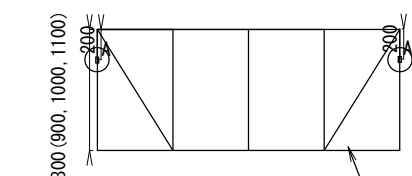
単位 :mm

天面図

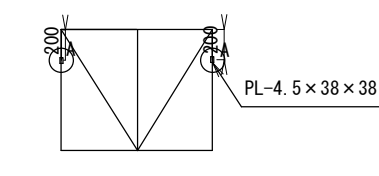


仕様 ドブメッキ

コーニスカット H800(900,1000,1100)×W2000



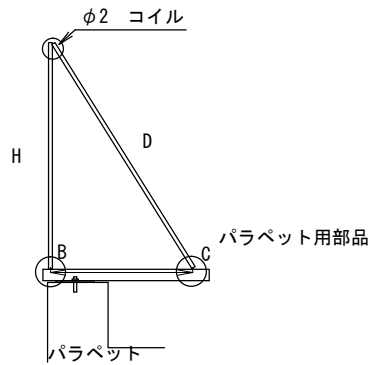
コーニスカット H800(900,1000,1100)×W1000



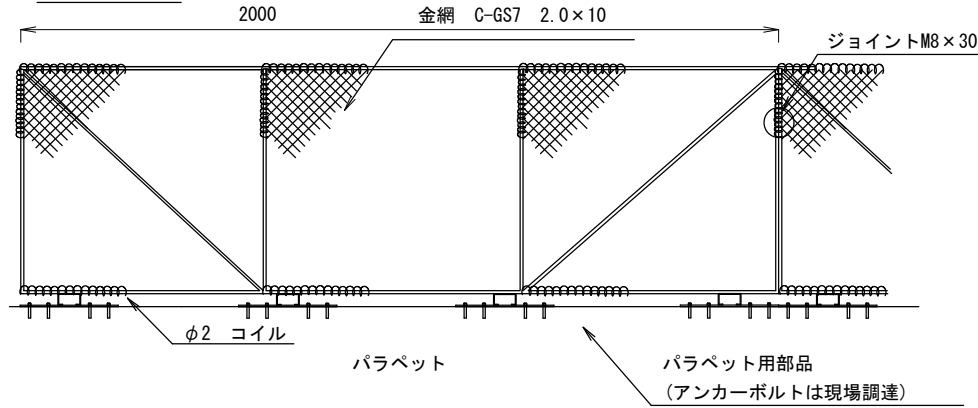
仕様 ドブメッキにグレー粉体塗装

金網 C-GS7 2.0×10 または 2.0×20

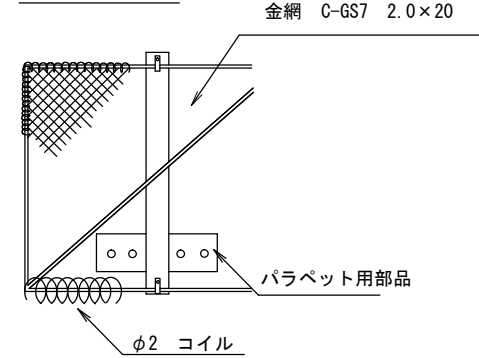
側面図



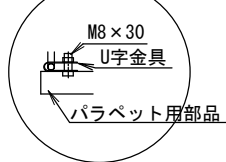
正面図



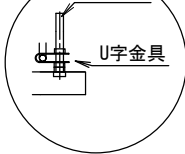
天面図



B部詳細図



C部詳細図



U字金具

