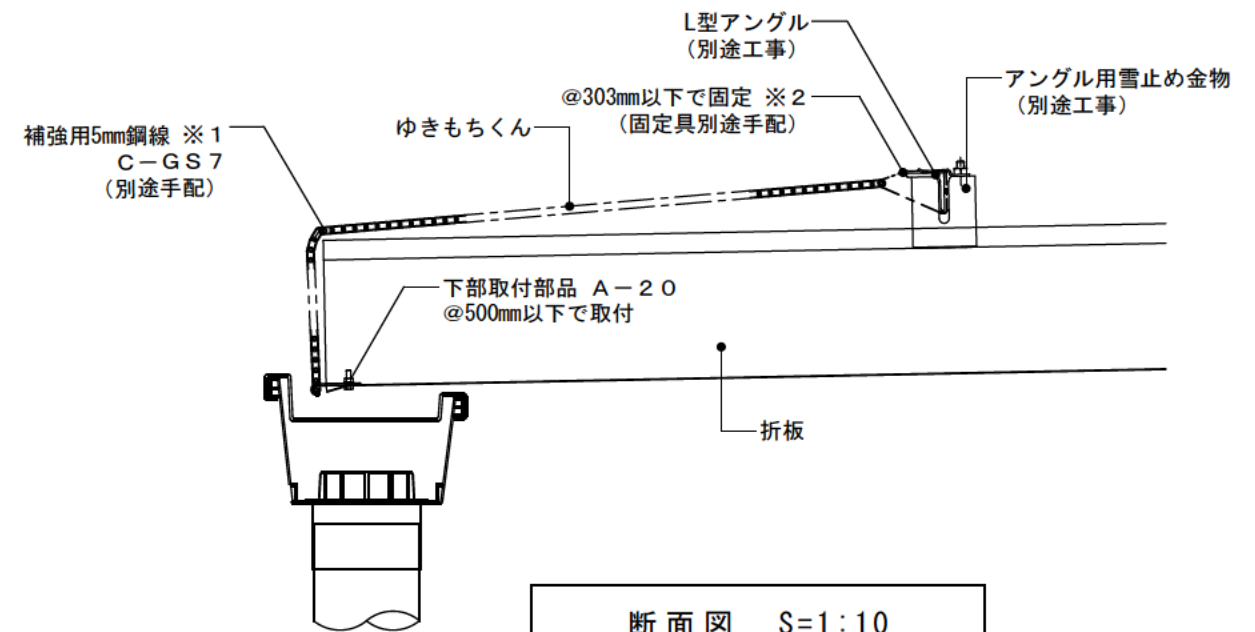
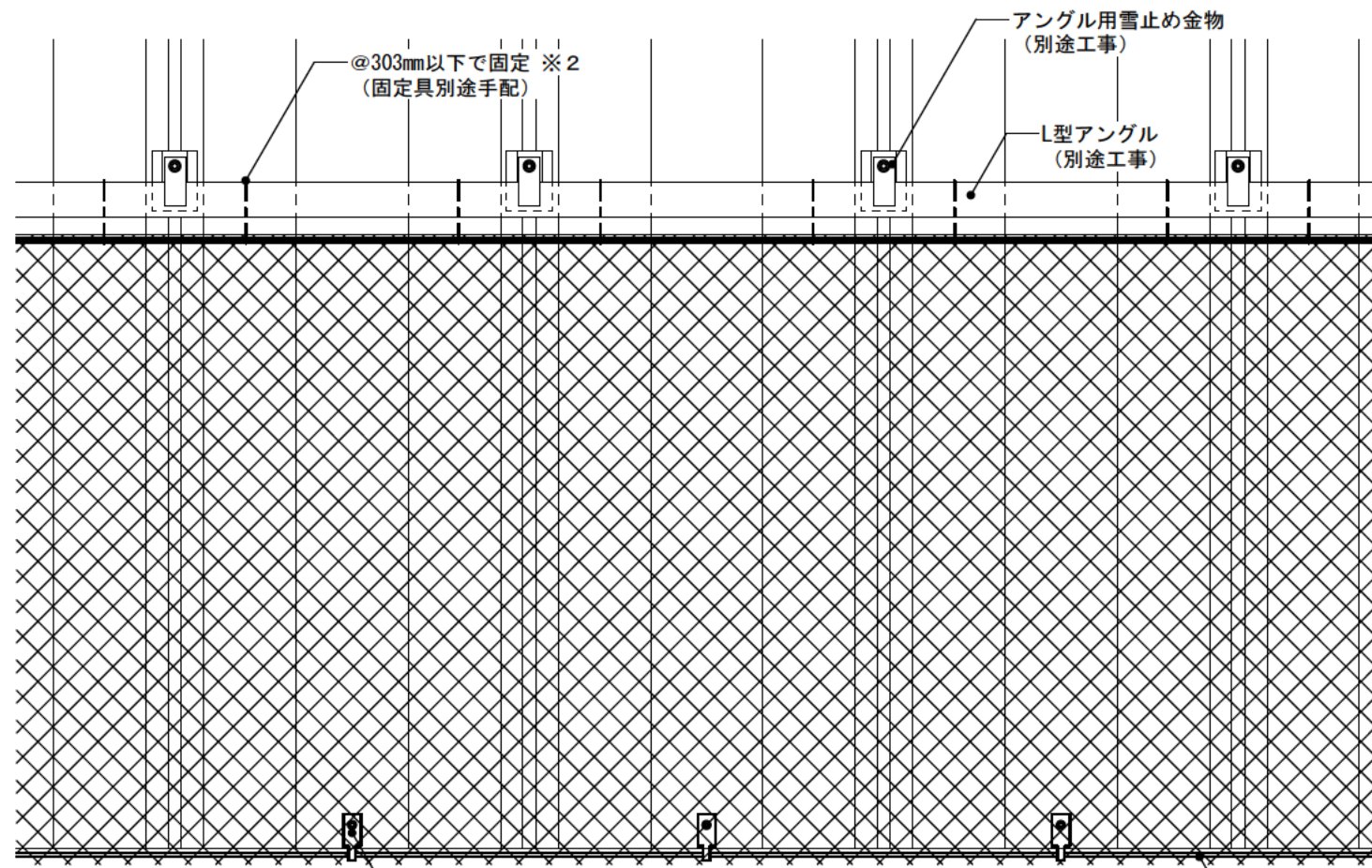


正面図 S=1:10



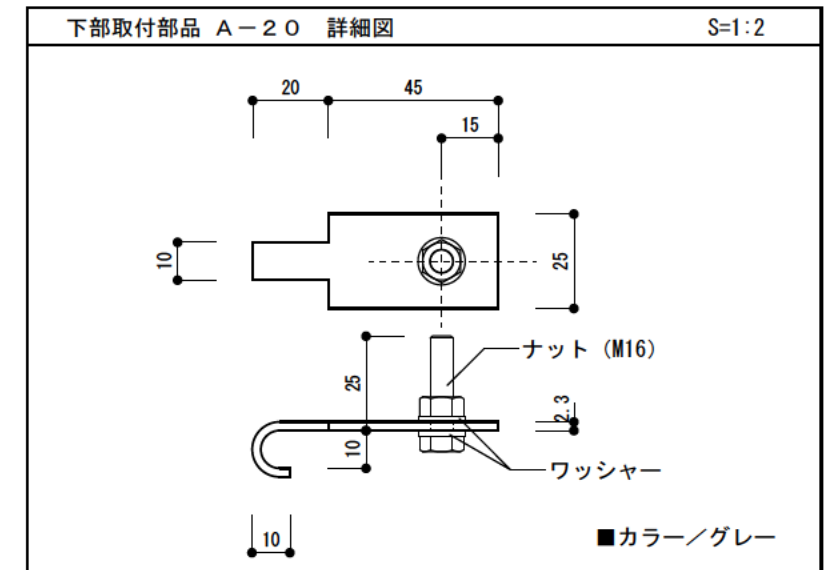
断面図 S=1:10

- ※1 補強用5mm鋼線は別途お見積りをいたします。事前にお問い合わせ下さい。
- ※2 固定具は現地の状況を考慮した上で別途ご手配下さい。固定具の種類、固定方法につきましては現地でご検討下さい。



平面図 S=1:10

ゆきもちくん装着部分



※ 各種取付部品は、取付先(雪止め金具・雪止め瓦・各屋根材の先端・軒樋吊金具等)の寸法・形状によっては取り付けられない場合がございます。詳しくは、お問い合わせください。

商品名	ゆきもちくん	屋根	折板	勾配	3 / 100
図名	標準施工図			縮尺	1 : 10



株式会社 **キョウワ**

〒683-0001 鳥取県米子市皆生温泉二丁目12番28号 TEL 0859-36-3600