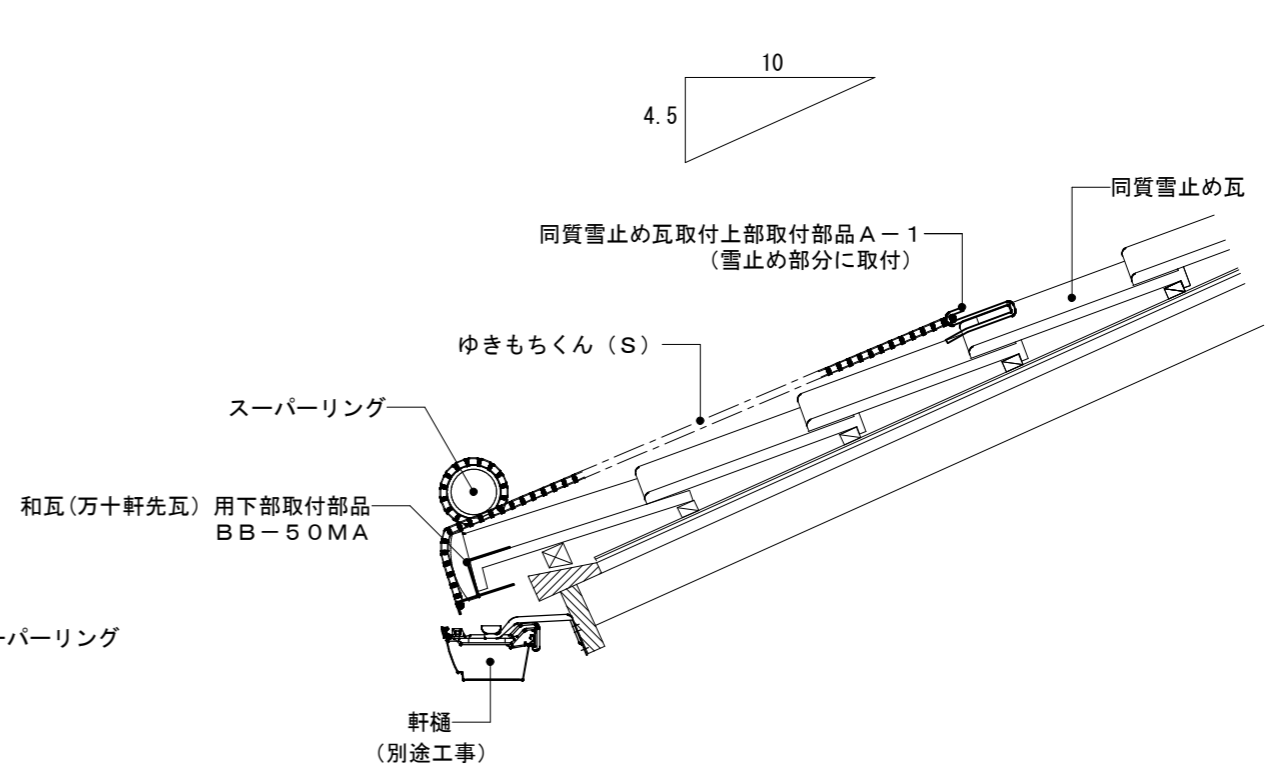


平面図 S=1:10



断面図 S=1:10

※ 各種取付部品は、取付先（雪止め金具・雪止め瓦・各屋根材の先端・軒樋吊金具等）の寸法・形状によっては取付かない場合がございます。詳しくは、お問い合わせください。

|     |         |    |     |    |      |
|-----|---------|----|-----|----|------|
| 商品名 | ゆきもちくんS | 屋根 | 日本瓦 | 勾配 | 4.5寸 |
| 図名  | 標準施工図   |    |     | 縮尺 | 1:10 |



株式会社 **キョウワ**

KYOWA CO., LTD 〒689-3541 鳥取県米子市二本木 260-9 TEL 0859-39-3450