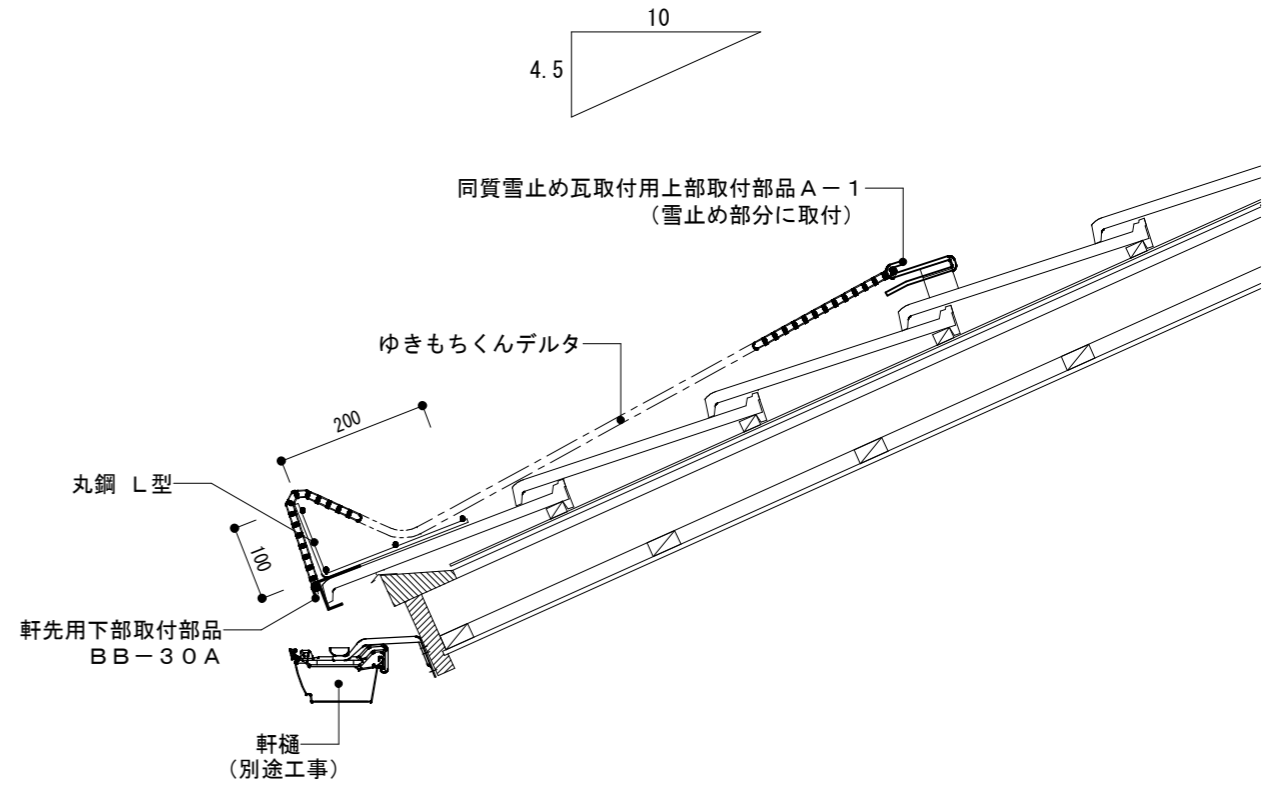


平面図 S=1:10



断面図 S=1:10

※ 各種取付部品は、取付先（雪止め金具・雪止め瓦・各屋根材の先端・軒樋吊金具等）の寸法・形状によっては取り付かない場合がございます。詳しくは、お問い合わせください。

商品名	屋根	勾配
ゆきもちくんデルタ	平板瓦	4.5寸
図名	縮尺	
標準施工図	1:10	



株式会社 **キョウワ**

KYOWA CO., LTD 〒689-3541 鳥取県米子市二本木 260-9 TEL 0859-39-3450