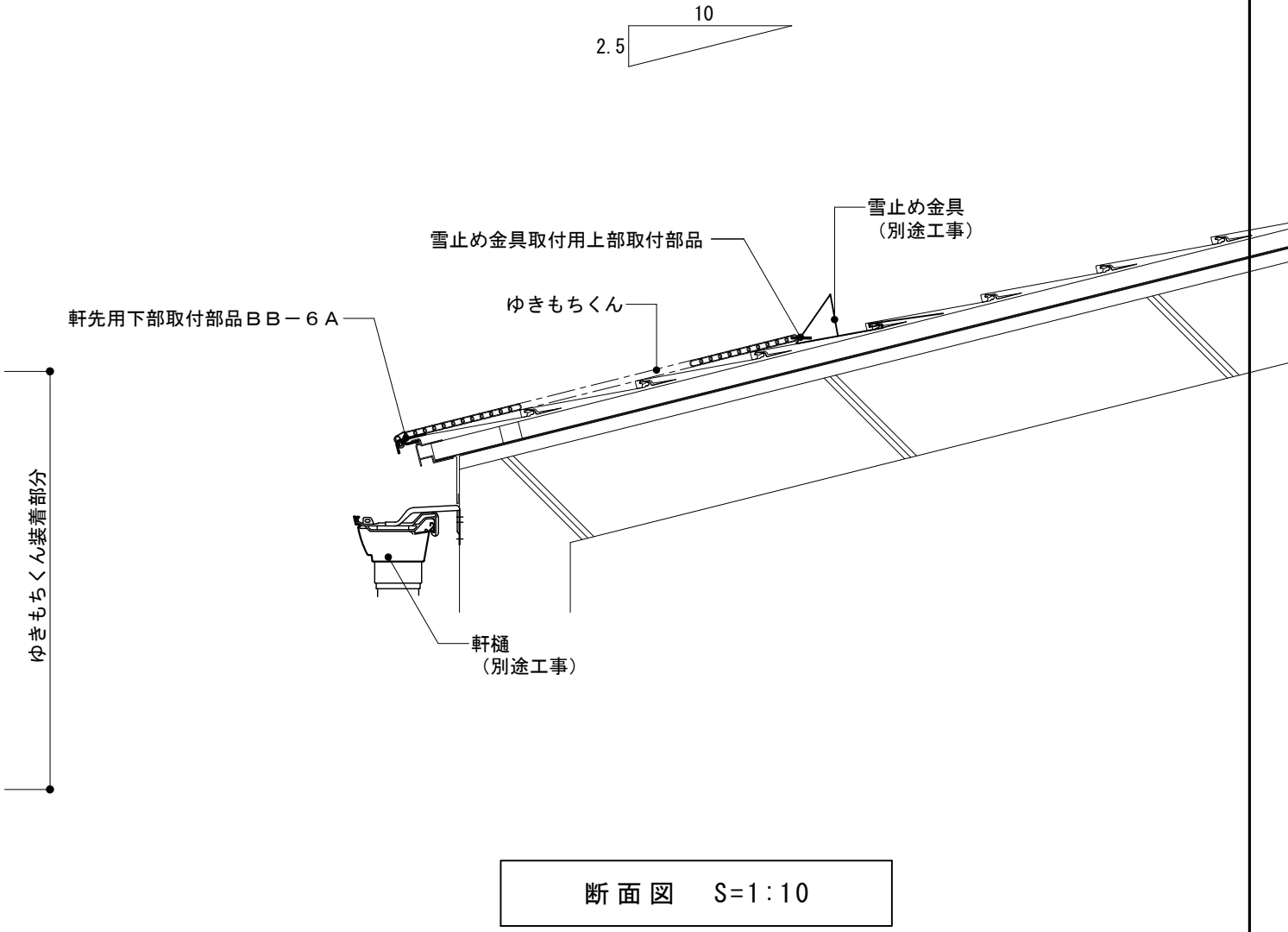


平面図 S=1:10



断面図 S=1:10

※ 各種取付部品は、取付先（雪止め金具・雪止め瓦・各屋根材の先端・軒樋吊金具等）の寸法・形状によっては取り付かない場合がございます。詳しくは、お問い合わせください。

商品名	ゆきもちくん	屋根	横葺き	勾配	2.5寸
図名	標準施工図			縮尺	1:10


株式会社 キョウワ
 KYOWA CO., LTD 〒689-3541 鳥取県米子市二本木 260-9 TEL 0859-39-3450