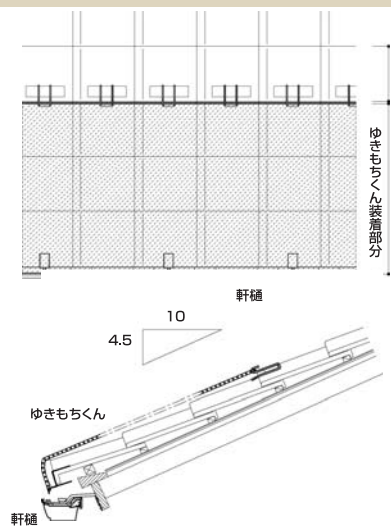


ゆきもちくん[®] 摩擦力で屋根の雪をストップ!



【ゆきもちくん】は屋根材と雪との間に金網を取り付ける事により摩擦をつくり強固に落雪を防止します。(凸凹のある屋根材に最適です)。

(和瓦用) 標準施工図



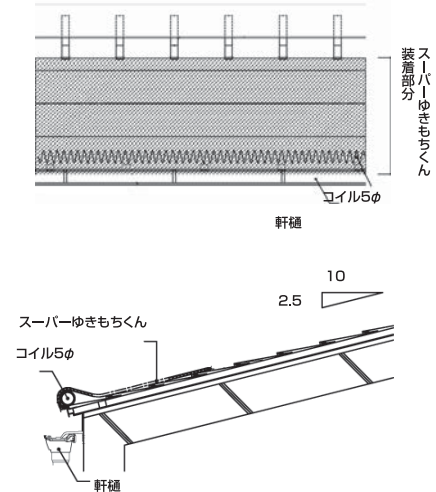
※取付方法は屋根により異なります。詳しくはホームページの標準施工図をご参照下さい。

スーパーゆきもちくん[®] より強力に雪を止める。

【スーパーゆきもちくん】は屋根材と雪との間にリングを取り付け、積雪の食込みを大きくし、強固に落雪を防止します。(凸凹のない屋根材に最適です)



(鋼板横置き用) 標準施工図



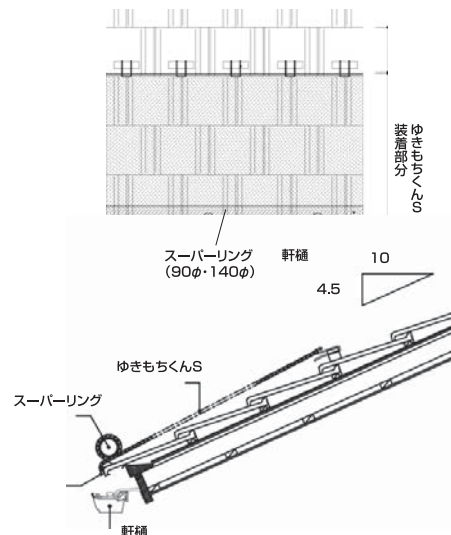
※取付方法は屋根により異なります。詳しくはホームページの標準施工図をご参照下さい。

ゆきもちくんS[®] スーパーリングとの組み合わせでより確実に。

【ゆきもちくんS】はゆきもちくんの金網に【スーパーリング】を編み込み、棟方向からの雪の押しを防ぎます。急勾配屋根の軒先部の落雪防止に効果的です。また、屋根の流れ寸法に応じて、上部に【スーパーリング】の取り付けが必要となります。



(平板瓦用) 標準施工図



※取付方法は屋根により異なります。詳しくはホームページの標準施工図をご参照下さい。

ゆきもちくんデルタ

軒先に対して直角だから、
雨樋を守ります。

【ゆきもちくん・デルタ】は軒先部を三角形状にすることにより、屋根傾斜に対して軒先より直角となり、軒樋への落雪も防止出来ます。



スーパーデルタ

ソーラー屋根からの落雪を
未然に防ぎます。

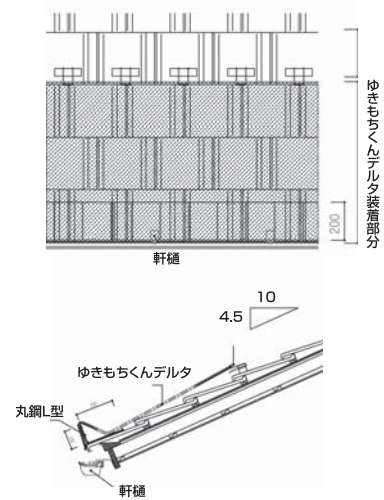


スーパーリング

単独使用も可能。
組み合わせも可能。



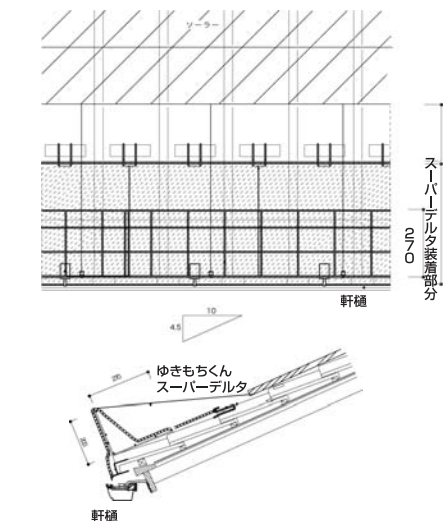
(平板瓦用)標準施工図



※取付方法は屋根により異なります。詳しくはホームページの標準施工図をご参照下さい。

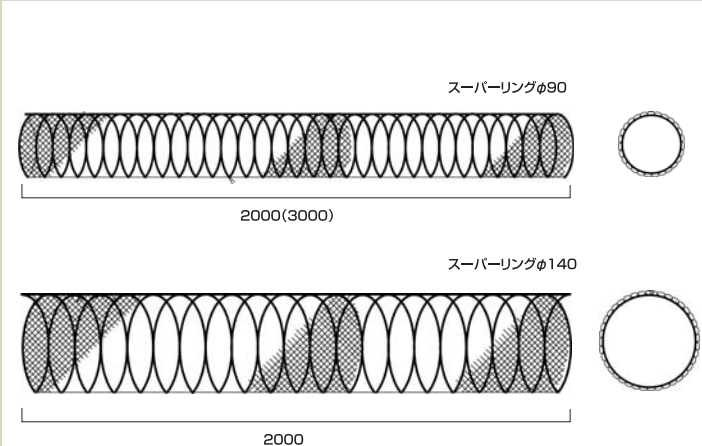
【スーパーデルタ】は太陽光発電のソーラーパネル設置屋根の落雪防止製品です。この製品は前部をソーラーパネルより高い20cmに設定し、ソーラーパネルからの滑雪を受け止め、落雪を防止します。

(平板瓦用)標準施工図



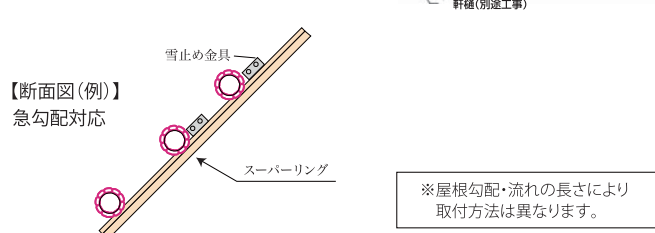
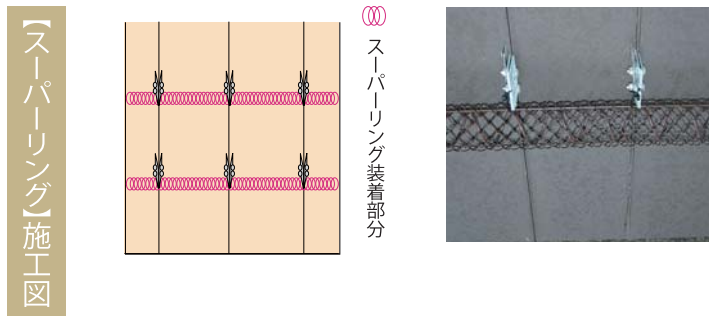
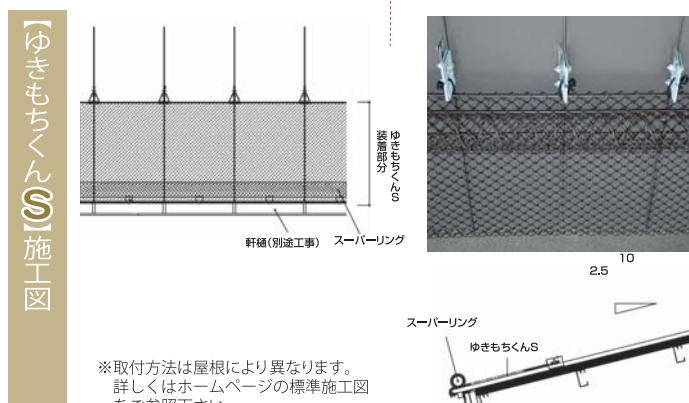
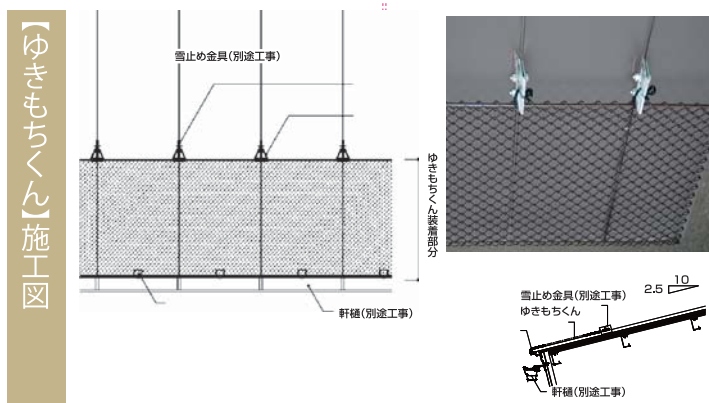
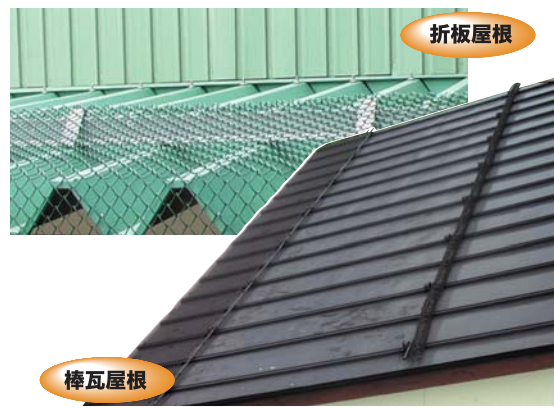
※取付方法は屋根により異なります。詳しくはホームページの標準施工図をご参照下さい。

【スーパーリング】は単独使用も可能ですが、【ゆきもちくん】シリーズの各製品との併用により、より強固に落雪を防止します。直径は用途により 90φ・140φをご用意しております。



※取付方法は屋根により異なります。詳しくはホームページの標準施工図をご参照下さい。

北海道・本州厳寒地区専用 ゆきもちくん[®]

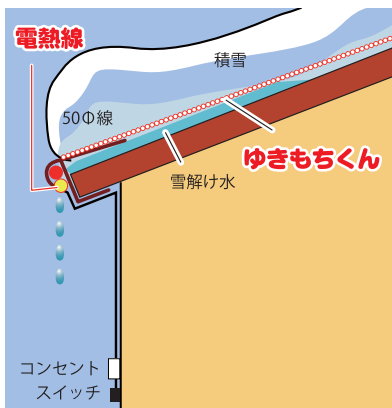


ツララ防止法

ゆきもちくん[®]

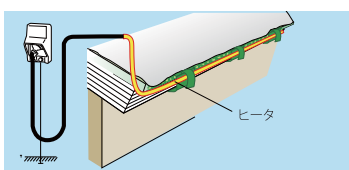
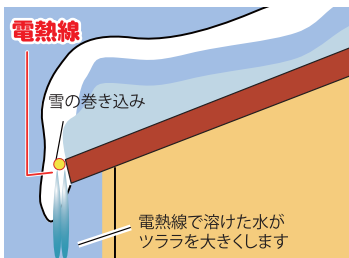
+ゆきもちくん専用電熱線

【ゆきもちくん】が屋根の落雪を止め、【電熱線】がツララを溶かす!!



電熱線のみ

【ゆきもちくん】が設置されていない場合は【電熱線】を付けても効果はありません



ゆきもちくん専用電熱線ランニングコスト
【常時通電/45度設定】10mあたり1か月1,000円以下

風による雪庇をストップ!



コーニスカット
CORNICER CUT

2008年厳寒の札幌・小樽・旭川で実証!!

※詳細は別冊【コーニスカット】カタログをご覧ください。

※スガモレ対策につきましては施行店と充分協議をして設置してください。
【ゆきもちくん】設置後、スガモレ発生の場合、自然災害とみなし保障対象外となります。